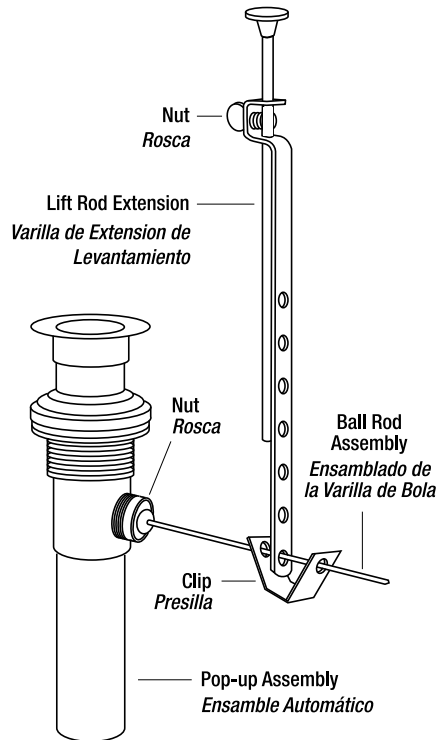


58418

Installation Instructions



1. Loosen wing nut on lift rod extension.
2. Remove pull rod through top of faucet.
3. Remove spring clip and lift rod extension from ball rod.
4. Assemble in reverse order.

Tools needed for installation: • None

1. Afloje el ala de la tuerca de extensión de la varilla de levantamiento.
2. Quite jale la cima de depresión de Barra de llave.
3. Remueva la presilla y la varilla de extensión de levantamiento de la varilla de bola.
4. Ensamble en orden inverso.

Herramientas Necesarias: • Ninguna